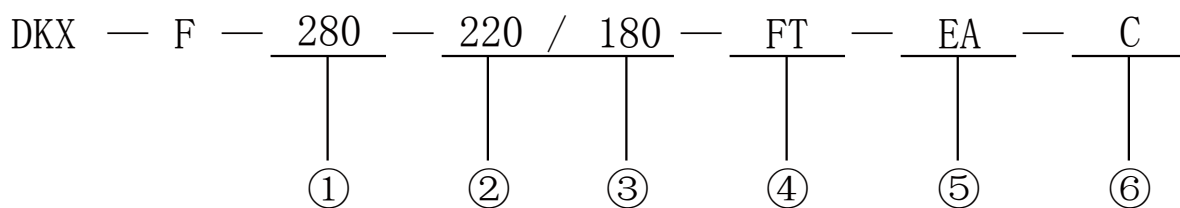


DKX-F系列



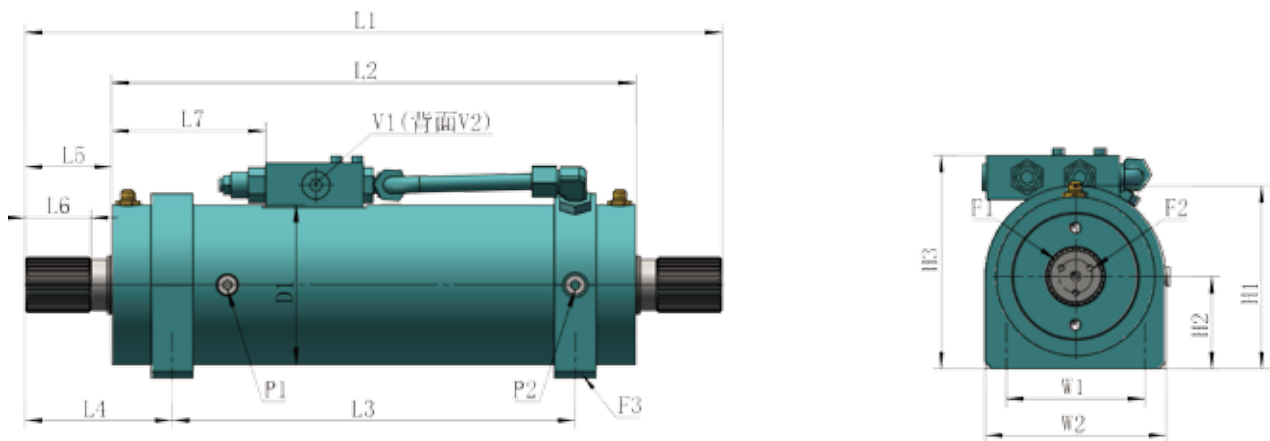
DKX-F系列主要应用于环卫车辆提升机系统，可简化现有提升机系统的机械结构，增加车辆可使用空间，可极大提高工作效率。

选型代码参考



①	型号	280, 500, 680
②	标准旋转角度	220=220°
③	特殊旋转角度	标准设计带内部限位机构以限制旋转角度 —请指出所需要的角度。
④	缸体安装形式	FT= 底脚安装
⑤	扭矩输出形式	EA=双头花键
⑥	附件	C= 平衡阀 0= 不带平衡阀 B= 缓冲
注：	I. 摆动油缸可选择安装角度编码器，如有需要订货时请另行说明	
	II. 可接受特殊摆动油缸的定制，非标旋转角度、扭矩及安装形式等	

DKX-F系列性能及尺寸参数表 (1)



型号		280	500	680
扭矩 210bar (Nm)	驱动	2830	5090	6780
	保持	6100	10600	14350
弯矩 (Nm)	跨骑式	4240	7630	10170
负载 (KG)	轴向	2040	3130	3900
	径向	2040	3130	3900
标准旋转角度		220°	220°	220°
排量 (cm ³)	180°	775	1357	1652
重量 (KG)	180°	33.6	58.1	75.3
阀 (可选择)	平衡阀	可选择	可选择	可选择
	缓冲阀	可选择	可选择	可选择

DKX-F系列性能及尺寸参数表 (2)

型号		280	500	680
D1 (Φ)		140	165	178
D2/花键连接器 (Φ)		80	165	99
F1/两端轴花键		符合 DIN5480 详情参见图纸		
F2	米制	M12*1.75	M12*1.75	M12*1.75
	深度	35	35	35
F3	米制	M16*2	M20*2.5	M22*2.5
	深度	19	25	30
H1/不含阀 (mm)		150	176	203
H2 (mm)		74	84	102
H3/包含阀 (mm)		173	196	220
L1/不带连接器 (mm)		417	546	579
L2 (mm)		335	422	445
L3 (mm)		265	320	320
L4 (mm)		75	113	130
L5 (mm)		41	62	68
L6 (mm)		21.6	40	49
L7 (mm)		87	126	142
W1		104	140	150
W2		133	170	203
P1, P2		‘G’系列油口，尺寸为 1/8 至 1。详细请见图纸		
V1, V2				